

# PROEF

DATUM

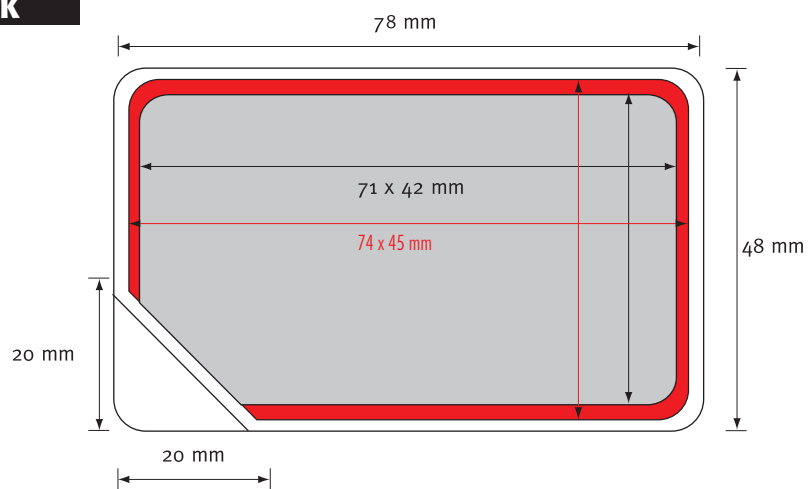
ARTIKEL Mintbox

AANTAL

DRUKKLEUR

## VOORBEELD OPDRUK

Voorkant



Achterkant

